

Фильтры ячейковые складчатые типа ФяС-Ф

Фильтры ФяС-Ф предназначены для очистки приточного и рециркуляционного воздуха в системах вентиляции и кондиционирования помещений различного назначения. Эти фильтры используются, как правило, в качестве II –ой ступени (тонкая очистка по ГОСТ Р 51251-99) очистки воздуха после менее эффективных фильтров. Фильтры ФяС-Ф могут быть использованы для замены фильтров типа ФяК, так как обладают достаточной компактностью, а также могут служить для замены фильтров типа ФяС1, снятых с производства.



ТЕХНИЧЕСКИЕ ТРЕБОВАНИЯ И ХАРАКТЕРИСТИКИ

Таблица 1

Класс фильтра ФяС-Ф по ГОСТ Р 51251-99, EN 779 (Eurovent 4/9)	Удельная воздушная нагрузка м ³ /ч.м ²	Сопротивление, Па	
		начальное	конечное
F6	10000	100	450
F7	10000	110	450
F8	10000	130	450
F9	10000	145	450

Фильтр может эксплуатироваться без изменения технических характеристик при температуре окружающего воздуха от –40°С до +100°С. По заказу могут изготавливаться фильтры для эксплуатации при более высоких температурах очищаемого воздуха.

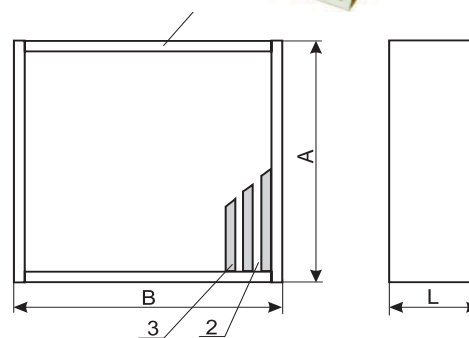


Рис.1 Схема фильтра ФяС-Ф.

ОБЩЕЕ УСТРОЙСТВО

Фильтр состоит из корпуса 1 (оцинкованная сталь), внутри которого складками уложен фильтрующий материал 2. Для предотвращения слипания соседних складок фильтрующего материала между ними проложены гофрированные сепараторы из алюминиевой фольги 3. Фильтрующий пакет, включающий материал с проложенными сепараторами герметизируется в корпусе по всему периметру корпуса.

Фильтры ФяС-Ф могут также устанавливаться в секции складчатых фильтров типа ССФ

ОСНОВНЫЕ ТИПОРАЗМЕРЫ

Таблица 2

Индекс фильтра ФяС-Ф	Габаритные размеры, мм			Номинальная производительность, м ³ /ч
	высота А	ширина В	глубина L	
(*) 20	500	500	292	2500
(*) 22	592	592	292	3500
(*) 21	592	287	292	1750
(*) 26	610	610	292	3700
(*) 25	610	305	292	1850

по заказу изготавливаются фильтры других типоразмеров

* - цифра, обозначающая класс фильтра по ГОСТ Р 51251-99, ГОСТ Р EN 779-2007.

ТЕХНИЧЕСКОЕ ОБСЛУЖИВАНИЕ

В процессе эксплуатации фильтров следует контролировать их аэродинамическое сопротивление по показаниям манометра, присоединенного к штуцерам, устроенным в стенках воздухоочистных камер до и после фильтров

При достижении величины перепада давления, указанной в проекте, или исходя из располагаемого давления в вентиляционной системе, необходимо производить замену фильтров.