

## ОБЩИЕ СВЕДЕНИЯ

Клапан сертифицирован в установленном законодательством порядке.  
Сертификаты соответствия требованиям технического регламента:  
КПС-1(60) - №С-RU.ПБ07.В.00030 (стр. 9)  
КПС-1(90) - №С-RU.ПБ25.В.00210 (стр. 10)

Клапан КПС-1 выпускается в двух модификациях КПС-1(60) и КПС-1(90), различающихся пределом огнестойкости.

Предел огнестойкости клапана КПС-1(60):

- в режиме нормально открытого (огнезадерживающего) клапана - **EI 60**;
- в режиме нормально закрытого (дымового) клапана - **EI 90, E 90**.

Предел огнестойкости клапана КПС-1(90):

- в режиме нормально открытого (огнезадерживающего) клапана - **EI 90**;
- в режиме нормально закрытого (дымового) клапана - **EI 120, E 120**.

Противопожарный клапан КПС-1 (далее клапан) по своему функциональному назначению может применяться как в качестве огнезадерживающего с нормально открытой заслонкой (НО), так и дымового с нормально закрытой заслонкой (НЗ), согласно требованиям СНиП 41-01-2003 и СП 7.13130.2009.

Вид климатического исполнения и категория размещения УЗ по ГОСТ 15150-69. Предельные значения рабочей температуры окружающего воздуха от -30°C до +40°C, при условии отсутствия прямого воздействия атмосферных осадков.

Клапан выпускается прямоугольного (квадратного) или круглого сечения. Устанавливается в проемах или местах прохода вентиляционных систем через противопожарные преграды.

Клапан работоспособен в любой пространственной ориентации.

Клапан не подлежит установке в вентиляционных каналах помещений категории А и Б по взрывопожароопасности, местных отсосах взрывопожароопасных смесей.

Конструкция клапана: односекционный сварной. Изготовлен из углеродистой стали.

Клапан круглого сечения выполнен из углеродистой стали с цинковым покрытием. Клапан может быть как с ниппельным, так и с фланцевым соединением.

Клапан состоит из: корпуса, заслонки, привода с защитным кожухом, предохраняющим привод при монтаже клапана в строительную конструкцию. В корпусе имеется технологический люк со съемной крышкой для обслуживания внутренней полости клапана.

Клапан комплектуется следующими типами приводов:

- электромеханический MS (Siemens);
- электромеханический MB;
- электромагнитный (ЭМ), как в комбинации с тепловым замком, так и без него;
- пружинный с тепловым замком (ТЗ).

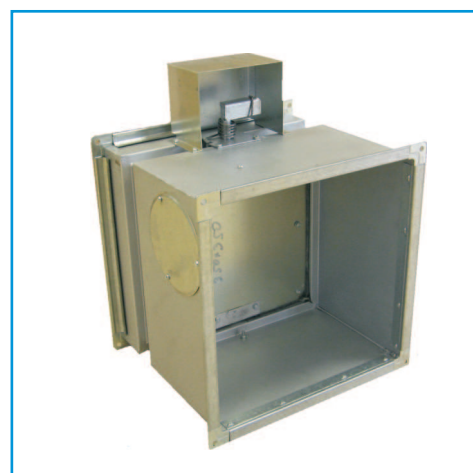
Характеристики приводов и электрические схемы их подключения представлены на стр. 56-62.



Клапан КПС-1 с электромеханическим приводом MB



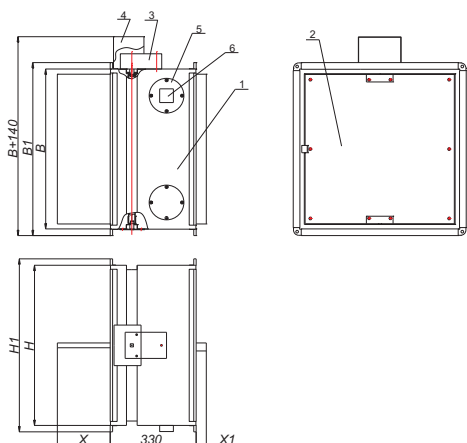
Клапан КПС-1 с электромагнитным приводом



Клапан КПС-1 с тепловым замком

**СХЕМЫ КОНСТРУКЦИИ КПС-1 ПРЯМОУГОЛЬНОГО СЕЧЕНИЯ**

**С электромеханическим приводом**



**Обозначения на схемах**

- 1 - корпус клапана;
- 2 - заслонка;
- 3 - электромеханический привод;
- 4 - защитный кожух;
- 5 - крышка люка;
- 6 - пожарный извещатель ИП-103;
- 7 - фиксатор;
- 8 - кольцо фиксатора;
- 9 - электромагнитный привод;
- 10 - тепловой замок.

В и Н - размеры внутреннего сечения клапана, мм  
Длина клапанов L=330 мм

Если В и Н < 600 мм

$$B1 = B + 40$$

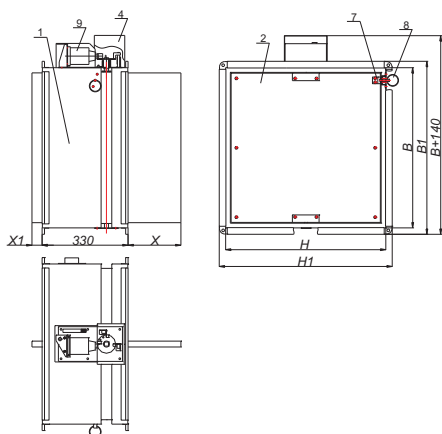
$$H1 = H + 40$$

Если В или Н ≥ 600 мм

$$B1 = B + 60$$

$$H1 = H + 60$$

**С электромагнитным приводом**

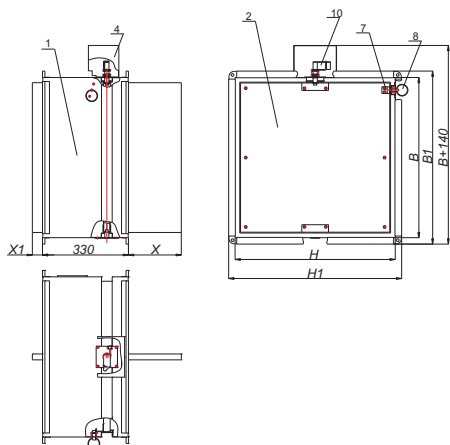


**Особенности конструкции**

1. Вылет заслонки. При конструировании систем вентиляции необходимо учитывать вылет заслонки. До и после клапана необходимо проектировать прямой участок воздуховода с сечением, равным сечению клапана, и длиной, равной вылету заслонки.

2. Фиксатор заслонки устанавливается только на нормально открытые клапаны с электромагнитным приводом. При закрытии клапана фиксатор не позволяет заслонке открыться обратно под воздействием потока воздуха или деформации. Для открытия заслонки необходимо потянуть за кольцо фиксатора и повернуть заслонку с помощью специального ключа, который входит в комплект поставки клапана.

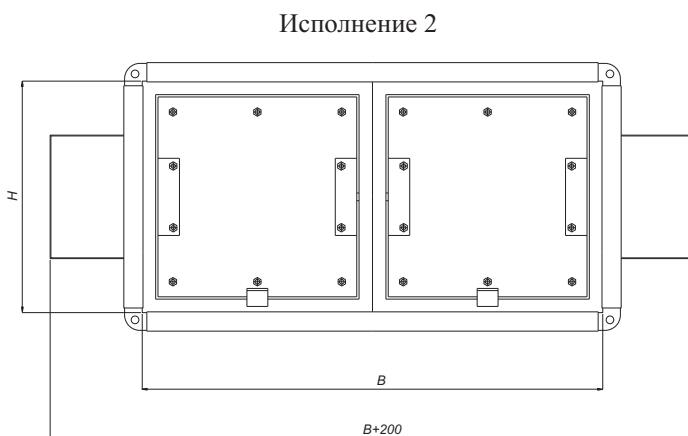
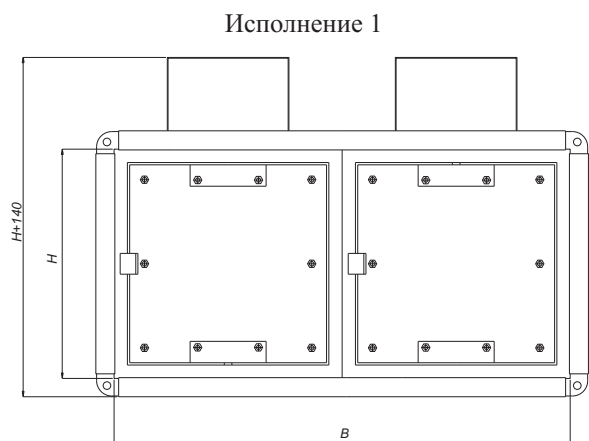
**С пружинным приводом и ТЗ**



**ВЫЛЕТ ЗАСЛОНКИ ЗА КОРПУС КЛАПАНА КПС-1 ПРЯМОУГОЛЬНОГО СЕЧЕНИЯ**

| Н, мм  | 100 | 150 | 200 | 250 | 300 | 350 | 400 | 450 | 500 | 550 | 600 | 650 | 700 | 750 | 800 | 850 | 900 | 950 | 1000 |
|--------|-----|-----|-----|-----|-----|-----|-----|-----|-----|-----|-----|-----|-----|-----|-----|-----|-----|-----|------|
| Х, мм  | 0   | 0   | 0   | 22  | 47  | 72  | 97  | 122 | 147 | 172 | 197 | 222 | 247 | 272 | 297 | 322 | 347 | 372 | 397  |
| Х1, мм | 0   | 0   | 0   | 0   | 0   | 0   | 0   | 0   | 0   | 12  | 37  | 62  | 87  | 112 | 137 | 162 | 187 | 212 | 237  |

ВИДЫ КАССЕТНОГО ИСПОЛНЕНИЯ КЛАПАНА КПС-1



СХЕМЫ КОНСТРУКЦИИ КПС-1 КРУГЛОГО СЕЧЕНИЯ

Обозначения на схемах

- 1 - корпус клапана;
- 2 - заслонка;
- 3 - электромеханический привод;
- 4 - защитный кожух;
- 5 - крышка люка;
- 6 - пожарный извещатель ИП-103;
- 7 - фиксатор;
- 8 - кольцо фиксатора;
- 9 - электромагнитный привод;
- 10 - тепловой замок.

D - диаметр клапана, мм;  
L - длина клапана, мм.

Для клапанов на ниппельном соединении L=450 мм  
Для клапанов на фланцевом соединении L=350 мм

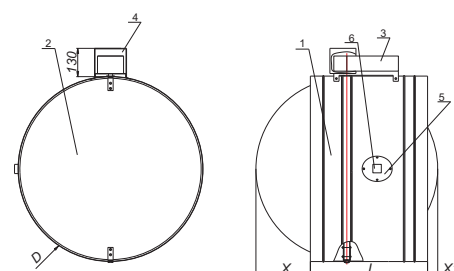
Минимальный диаметр клапана с электромеханическим и электромагнитным приводом - Ø100.

Минимальный диаметр клапана с тепловым замком - Ø140.

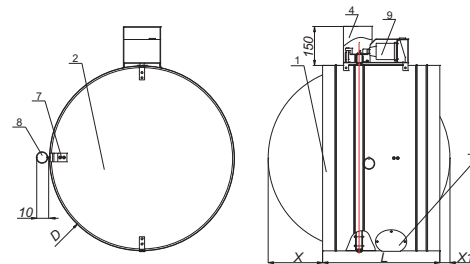
Клапаны диаметром Ø100 и Ø125 с тепловым замком изготавливаются из клапана Ø200 с двумя трубчатыми переходами длиной 300мм. Информация по конструкции и массе переходов представлена на стр. 63.

Необходимо обратить внимание, что потери давления на клапанах Ø100, Ø125, Ø140, Ø160 относительно велики, поэтому их применение должно иметь технико-экономическое обоснование. В большинстве случаев рекомендуется применять клапаны минимальным диаметром 200мм.

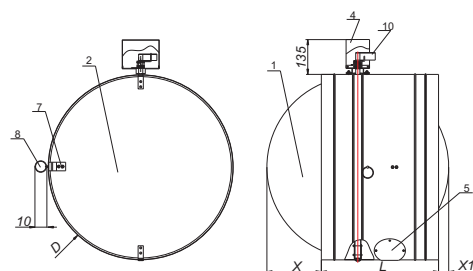
С электромеханическим приводом



С электромагнитным приводом



С пружинным приводом и ТЗ



ВЫЛЕТ ЗАСЛОНКИ ЗА КОРПУС КЛАПАНА КПС-1 КРУГЛОГО СЕЧЕНИЯ

На ниппельном соединении

|        |     |     |     |     |     |     |     |     |     |      |      |     |     |     |     |     |     |     |
|--------|-----|-----|-----|-----|-----|-----|-----|-----|-----|------|------|-----|-----|-----|-----|-----|-----|-----|
| D, мм  | 100 | 125 | 140 | 160 | 180 | 200 | 225 | 250 | 280 | 315  | 355  | 400 | 450 | 500 | 560 | 630 | 710 | 800 |
| X, мм  | 0   | 0   | 0   | 0   | 0   | 0   | 0   | 0   | 0   | 13,5 | 33,5 | 56  | 81  | 106 | 136 | 171 | 211 | 256 |
| X1, мм | 0   | 0   | 0   | 0   | 0   | 0   | 0   | 0   | 0   | 0    | 0    | 0   | 0   | 0   | 0   | 1   | 41  | 86  |

На фланцевом соединении

|        |     |     |     |     |     |     |     |     |     |      |      |     |     |     |     |     |     |     |
|--------|-----|-----|-----|-----|-----|-----|-----|-----|-----|------|------|-----|-----|-----|-----|-----|-----|-----|
| D, мм  | 100 | 125 | 140 | 160 | 180 | 200 | 225 | 250 | 280 | 315  | 355  | 400 | 450 | 500 | 560 | 630 | 710 | 800 |
| X, мм  | 0   | 0   | 0   | 0   | 0   | 0   | 8,5 | 21  | 36  | 53,5 | 73,5 | 96  | 121 | 146 | 176 | 211 | 251 | 296 |
| X1, мм | 0   | 0   | 0   | 0   | 0   | 0   | 0   | 0   | 0   | 0    | 0    | 0   | 0   | 0   | 6   | 41  | 81  | 126 |

**ТИПОРАЗМЕРНЫЙ РЯД И ЗНАЧЕНИЯ ПЛОЩАДИ ПРОХОДНОГО СЕЧЕНИЯ  
ПРЯМОУГОЛЬНОГО КЛАПАНА КПС-1, м<sup>2</sup>**

| В, мм<br>Н, мм | 100   | 150   | 200   | 250   | 300   | 350   | 400   | 450   | 500   | 550   | 600   | 650   | 700   | 750   | 800   | 850   | 900   | 1000  | 1100  | 1200  | 1300  | 1400  | 1500  |
|----------------|-------|-------|-------|-------|-------|-------|-------|-------|-------|-------|-------|-------|-------|-------|-------|-------|-------|-------|-------|-------|-------|-------|-------|
| 100            | 0,003 | 0,006 | 0,008 | 0,010 | 0,012 | 0,015 | 0,017 | 0,019 | 0,021 | 0,024 | 0,026 | 0,028 | 0,030 | 0,033 | 0,035 | 0,037 | 0,039 | 0,044 | 0,048 | 0,053 | 0,057 | 0,062 | 0,066 |
| 150            |       | 0,010 | 0,014 | 0,019 | 0,023 | 0,027 | 0,032 | 0,036 | 0,040 | 0,045 | 0,049 | 0,053 | 0,058 | 0,062 | 0,066 | 0,071 | 0,075 | 0,084 | 0,093 | 0,101 | 0,110 | 0,119 | 0,127 |
| 200            |       |       | 0,022 | 0,029 | 0,036 | 0,043 | 0,050 | 0,057 | 0,064 | 0,070 | 0,077 | 0,084 | 0,091 | 0,098 | 0,105 | 0,112 | 0,118 | 0,132 | 0,146 | 0,159 | 0,173 | 0,187 | 0,201 |
| 250            |       |       |       | 0,040 | 0,049 | 0,059 | 0,068 | 0,077 | 0,087 | 0,096 | 0,105 | 0,115 | 0,124 | 0,134 | 0,143 | 0,152 | 0,162 | 0,180 | 0,199 | 0,218 | 0,236 | 0,255 | 0,274 |
| 300            |       |       |       |       | 0,063 | 0,074 | 0,086 | 0,098 | 0,110 | 0,122 | 0,134 | 0,146 | 0,157 | 0,169 | 0,181 | 0,193 | 0,205 | 0,228 | 0,252 | 0,276 | 0,300 | 0,323 | 0,347 |
| 350            |       |       |       |       |       | 0,090 | 0,104 | 0,119 | 0,133 | 0,148 | 0,162 | 0,176 | 0,191 | 0,205 | 0,219 | 0,234 | 0,248 | 0,277 | 0,305 | 0,334 | 0,363 | 0,391 | 0,420 |
| 400            |       |       |       |       |       |       | 0,123 | 0,140 | 0,156 | 0,173 | 0,190 | 0,207 | 0,224 | 0,241 | 0,257 | 0,274 | 0,291 | 0,325 | 0,359 | 0,392 | 0,426 | 0,460 | 0,493 |
| 450            |       |       |       |       |       |       |       | 0,160 | 0,180 | 0,199 | 0,218 | 0,238 | 0,257 | 0,276 | 0,296 | 0,315 | 0,334 | 0,373 | 0,412 | 0,450 | 0,489 | 0,528 | 0,567 |
| 500            |       |       |       |       |       |       |       |       | 0,203 | 0,225 | 0,246 | 0,268 | 0,290 | 0,312 | 0,334 | 0,356 | 0,378 | 0,421 | 0,465 | 0,523 | 0,552 | 0,596 | 0,640 |
| 550            |       |       |       |       |       |       |       |       |       | 0,250 | 0,275 | 0,299 | 0,323 | 0,348 | 0,372 | 0,396 | 0,421 | 0,469 | 0,518 | 0,567 | 0,616 | 0,664 |       |
| 600            |       |       |       |       |       |       |       |       |       |       | 0,303 | 0,330 | 0,357 | 0,383 | 0,410 | 0,437 | 0,464 | 0,518 | 0,571 | 0,625 | 0,679 | 0,732 |       |
| 650            |       |       |       |       |       |       |       |       |       |       |       | 0,360 | 0,390 | 0,419 | 0,448 | 0,478 | 0,507 | 0,566 | 0,625 | 0,683 | 0,742 |       | 2     |
| 700            |       |       |       |       |       |       |       |       |       |       |       |       | 0,423 | 0,455 | 0,487 | 0,519 | 0,550 | 0,614 | 0,678 | 0,741 | 0,805 |       |       |
| 750            |       |       |       |       |       |       |       |       |       |       |       |       |       | 0,491 | 0,525 | 0,559 | 0,594 | 0,662 | 0,731 | 0,800 |       |       |       |
| 800            |       |       |       |       |       |       |       |       |       |       |       |       |       |       | 0,563 | 0,600 | 0,637 | 0,710 | 0,784 | 0,858 |       |       |       |
| 850            |       |       |       |       |       |       |       |       |       |       |       |       |       |       |       | 0,641 | 0,680 | 0,759 | 0,837 |       |       |       |       |
| 900            |       |       |       |       |       |       |       |       |       |       |       |       |       |       |       |       | 0,723 | 0,807 | 0,891 |       |       | 1     |       |
| 950            |       |       |       |       |       |       |       |       |       |       |       |       |       |       |       |       |       | 0,855 |       |       |       |       |       |
| 1000           |       |       |       |       |       |       |       |       |       |       |       |       |       |       |       |       |       | 0,903 |       |       |       |       |       |

1 - кассета из 2-х клапанов (исполнение 1, стр. 17)

2 - кассета из 2-х клапанов (исполнение 2, стр. 17)

**ТИПОРАЗМЕРНЫЙ РЯД И ЗНАЧЕНИЯ ПЛОЩАДИ ПРОХОДНОГО СЕЧЕНИЯ  
КРУГЛОГО КЛАПАНА КПС-1, м<sup>2</sup>**

| D, мм             | 100   | 125   | 140   | 160   | 180   | 200   | 225   | 250   | 280   | 315   | 355   | 400  | 450  | 500  | 560  | 630  | 710  | 800  |
|-------------------|-------|-------|-------|-------|-------|-------|-------|-------|-------|-------|-------|------|------|------|------|------|------|------|
| F, м <sup>2</sup> | 0,006 | 0,010 | 0,013 | 0,017 | 0,022 | 0,027 | 0,035 | 0,044 | 0,062 | 0,071 | 0,091 | 0,12 | 0,15 | 0,19 | 0,23 | 0,30 | 0,38 | 0,48 |

Клапаны, размеры которых превышают указанные в таблице, конструируются индивидуально.

**МАССА КЛАПАНОВ КПС-1 ПРЯМОУГОЛЬНОГО СЕЧЕНИЯ, НЕ БОЛЕЕ, кг**

| В, мм<br>Н, мм | 100  | 150  | 200  | 250  | 300  | 350  | 400  | 450  | 500  | 550  | 600  | 650  | 700  | 750  | 800  | 850  | 900  | 1000 | 1100 | 1200 | 1300 | 1400 | 1500 |
|----------------|------|------|------|------|------|------|------|------|------|------|------|------|------|------|------|------|------|------|------|------|------|------|------|
| 100            | 4,75 | 5,09 | 5,44 | 5,78 | 6,13 | 6,47 | 6,82 | 7,16 | 7,50 | 7,85 | 8,20 | 8,55 | 8,89 | 9,24 | 9,58 | 9,93 | 10,3 | 11,0 | 11,7 | 12,3 | 13,0 | 13,7 | 14,4 |
| 150            |      | 5,48 | 5,87 | 6,26 | 6,65 | 7,03 | 7,42 | 7,81 | 8,2  | 8,58 | 9,0  | 9,36 | 9,75 | 10,1 | 10,5 | 10,9 | 11,3 | 12,1 | 12,8 | 13,6 | 14,4 | 15,2 | 16,0 |
| 200            |      |      | 6,30 | 6,73 | 7,16 | 7,59 | 8,02 | 8,75 | 8,9  | 9,31 | 9,7  | 10,2 | 10,6 | 11,0 | 11,5 | 11,9 | 12,3 | 13,2 | 14,0 | 14,9 | 15,8 | 16,6 | 17,5 |
| 250            |      |      |      | 7,20 | 7,68 | 8,15 | 8,62 | 9,09 | 9,6  | 10,0 | 11,0 | 11,0 | 11,5 | 11,9 | 12,4 | 12,9 | 13,3 | 14,3 | 15,2 | 16,2 | 17,1 | 18,1 | 19,0 |
| 300            |      |      |      |      | 8,19 | 8,71 | 9,22 | 9,74 | 10,0 | 10,8 | 11,0 | 11,8 | 12,3 | 12,8 | 13,3 | 13,9 | 14,4 | 15,4 | 16,4 | 17,5 | 18,5 | 19,5 | 20,6 |
| 350            |      |      |      |      |      | 9,26 | 9,82 | 10,4 | 11,0 | 11,5 | 12,0 | 12,6 | 13,2 | 13,7 | 14,3 | 14,8 | 15,4 | 16,5 | 17,6 | 18,7 | 19,9 | 21,0 | 22,1 |
| 400            |      |      |      |      |      |      | 10,4 | 11,0 | 12,0 | 12,2 | 13,0 | 13,4 | 14,0 | 14,6 | 15,2 | 15,8 | 16,4 | 17,6 | 18,8 | 20,0 | 21,2 | 22,4 | 23,6 |
| 450            |      |      |      |      |      |      |      | 11,7 | 12,0 | 12,9 | 14,0 | 14,2 | 14,9 | 15,5 | 16,2 | 16,8 | 17,4 | 18,7 | 20,0 | 21,3 | 22,6 | 23,9 | 25,2 |
| 500            |      |      |      |      |      |      |      |      | 13,0 | 13,7 | 14,0 | 15,0 | 15,7 | 16,4 | 17,1 | 17,8 | 18,5 | 19,8 | 21,2 | 22,6 | 24,0 | 25,3 | 26,7 |
| 550            |      |      |      |      |      |      |      |      |      | 14,4 | 15,0 | 15,9 | 16,6 | 17,3 | 18,0 | 18,8 | 19,5 | 21,0 | 22,4 | 23,9 | 25,3 | 26,8 |      |
| 600            |      |      |      |      |      |      |      |      |      |      | 16,0 | 16,7 | 17,4 | 18,2 | 19,0 | 19,8 | 20,5 | 22,1 | 23,6 | 25,2 | 26,7 | 28,2 |      |
| 650            |      |      |      |      |      |      |      |      |      |      |      | 17,5 | 18,3 | 19,1 | 19,9 | 20,7 | 21,6 | 23,2 | 24,8 | 26,4 | 28,1 |      | 2    |
| 700            |      |      |      |      |      |      |      |      |      |      |      |      | 19,2 | 20,0 | 20,9 | 21,7 | 22,6 | 24,3 | 26,0 | 27,7 | 29,4 |      |      |
| 750            |      |      |      |      |      |      |      |      |      |      |      |      |      | 20,9 | 21,8 | 22,7 | 23,6 | 25,4 | 27,2 | 29,0 |      |      |      |
| 800            |      |      |      |      |      |      |      |      |      |      |      |      |      |      | 22,7 | 23,7 | 24,6 | 26,5 | 28,4 | 30,3 |      |      |      |
| 850            |      |      |      |      |      |      |      |      |      |      |      |      |      |      |      | 24,7 | 25,7 | 27,6 | 29,6 |      |      |      |      |
| 900            |      |      |      |      |      |      |      |      |      |      |      |      |      |      |      |      | 26,7 | 28,7 | 30,8 |      |      | 1    |      |
| 950            |      |      |      |      |      |      |      |      |      |      |      |      |      |      |      |      |      | 29,8 |      |      |      |      |      |
| 1000           |      |      |      |      |      |      |      |      |      |      |      |      |      |      |      |      |      | 31,0 |      |      |      |      |      |

1 - кассета из 2-х клапанов (исполнение 1, стр. 17)

2 - кассета из 2-х клапанов (исполнение 2, стр. 17)

**МАССА КЛАПАНОВ КПС-1 КРУГЛОГО СЕЧЕНИЯ, НЕ БОЛЕЕ, кг**

| D, мм | 100 | 125 | 140 | 160 | 180 | 200 | 225 | 250 | 280 | 315  | 355  | 400  | 450  | 500  | 560  | 630  | 710  | 800  |
|-------|-----|-----|-----|-----|-----|-----|-----|-----|-----|------|------|------|------|------|------|------|------|------|
| M, кг | 4,5 | 5,1 | 5,4 | 5,9 | 6,4 | 7,8 | 8,3 | 9,0 | 9,7 | 10,6 | 13,2 | 14,7 | 16,4 | 18,6 | 21,2 | 24,5 | 32,9 | 39,1 |

**ЗНАЧЕНИЕ КОЭФФИЦИЕНТОВ МЕСТНОГО СОПРОТИВЛЕНИЯ  $\xi_B$  ПРЯМОУГОЛЬНЫХ КЛАПАНОВ КПС-1 В ЗАВИСИМОСТИ ОТ СЕЧЕНИЯ КЛАПАНА**

| $\frac{B, \text{мм}}{H, \text{мм}}$ | 100  | 150  | 200  | 250  | 300  | 350  | 400  | 450  | 500  | 550  | 600  | 650  | 700  | 750  | 800  | 850  | 900  | 950  | 1000 | 1100 | 1200 | 1300 | 1400 | 1500 |
|-------------------------------------|------|------|------|------|------|------|------|------|------|------|------|------|------|------|------|------|------|------|------|------|------|------|------|------|
| 100                                 | 6,80 | 5,62 | 5,57 | 4,94 | 4,57 | 4,30 | 4,11 | 3,97 | 3,86 | 3,77 | 3,71 | 3,65 | 3,60 | 3,57 | 3,53 | 3,50 | 3,48 | 3,46 | 3,43 | 3,39 | 3,36 | 3,34 | 3,33 | 3,31 |
| 150                                 |      | 5,15 | 4,36 | 3,92 | 3,62 | 3,41 | 3,26 | 3,15 | 3,06 | 2,99 | 2,94 | 2,90 | 2,86 | 2,83 | 2,80 | 2,78 | 2,76 | 2,74 | 2,72 | 2,69 | 2,67 | 2,65 | 2,64 | 2,63 |
| 200                                 |      |      | 2,39 | 2,14 | 1,96 | 1,83 | 1,73 | 1,66 | 1,61 | 1,56 | 1,53 | 1,50 | 1,47 | 1,45 | 1,44 | 1,42 | 1,41 | 1,40 | 1,38 | 1,37 | 1,35 | 1,34 | 1,33 | 1,32 |
| 250                                 |      |      |      | 1,22 | 1,11 | 1,04 | 0,98 | 0,93 | 0,90 | 0,87 | 0,85 | 0,83 | 0,81 | 0,80 | 0,79 | 0,78 | 0,77 | 0,76 | 0,76 | 0,74 | 0,73 | 0,73 | 0,72 | 0,71 |
| 300                                 |      |      |      |      | 0,77 | 0,72 | 0,67 | 0,64 | 0,61 | 0,59 | 0,57 | 0,56 | 0,55 | 0,54 | 0,53 | 0,52 | 0,51 | 0,51 | 0,50 | 0,49 | 0,49 | 0,48 | 0,48 | 0,47 |
| 350                                 |      |      |      |      |      | 0,57 | 0,53 | 0,50 | 0,48 | 0,46 | 0,45 | 0,44 | 0,43 | 0,42 | 0,41 | 0,40 | 0,40 | 0,39 | 0,39 | 0,38 | 0,37 | 0,37 | 0,36 | 0,36 |
| 400                                 |      |      |      |      |      |      | 0,46 | 0,44 | 0,41 | 0,40 | 0,38 | 0,37 | 0,36 | 0,36 | 0,35 | 0,34 | 0,34 | 0,33 | 0,33 | 0,32 | 0,32 | 0,31 | 0,31 | 0,30 |
| 450                                 |      |      |      |      |      |      |      | 0,40 | 0,38 | 0,36 | 0,35 | 0,34 | 0,33 | 0,32 | 0,32 | 0,31 | 0,30 | 0,30 | 0,30 | 0,29 | 0,28 | 0,28 | 0,27 | 0,27 |
| 500                                 |      |      |      |      |      |      |      |      | 0,36 | 0,34 | 0,33 | 0,32 | 0,31 | 0,30 | 0,30 | 0,29 | 0,29 | 0,28 | 0,28 | 0,27 | 0,26 | 0,26 | 0,26 | 0,25 |
| 550                                 |      |      |      |      |      |      |      |      |      | 0,34 | 0,32 | 0,31 | 0,30 | 0,29 | 0,29 | 0,28 | 0,27 | 0,27 | 0,27 | 0,26 | 0,25 | 0,25 | 0,24 |      |
| 600                                 |      |      |      |      |      |      |      |      |      |      | 0,32 | 0,31 | 0,30 | 0,29 | 0,28 | 0,27 | 0,27 | 0,26 | 0,26 | 0,25 | 0,25 | 0,24 | 0,24 |      |
| 650                                 |      |      |      |      |      |      |      |      |      |      |      | 0,31 | 0,30 | 0,29 | 0,28 | 0,27 | 0,27 | 0,26 | 0,26 | 0,25 | 0,24 | 0,24 |      | 2    |
| 700                                 |      |      |      |      |      |      |      |      |      |      |      |      | 0,30 | 0,29 | 0,28 | 0,27 | 0,27 | 0,26 | 0,26 | 0,25 | 0,24 | 0,24 |      |      |
| 750                                 |      |      |      |      |      |      |      |      |      |      |      |      |      | 0,29 | 0,28 | 0,27 | 0,27 | 0,26 | 0,26 | 0,25 | 0,24 |      |      |      |
| 800                                 |      |      |      |      |      |      |      |      |      |      |      |      |      |      | 0,28 | 0,27 | 0,27 | 0,26 | 0,26 | 0,25 | 0,24 |      |      |      |
| 850                                 |      |      |      |      |      |      |      |      |      |      |      |      |      |      |      | 0,27 | 0,27 | 0,26 | 0,26 | 0,25 |      |      |      | 1    |
| 900                                 |      |      |      |      |      |      |      |      |      |      |      |      |      |      |      |      | 0,26 | 0,26 | 0,26 | 0,25 |      |      |      |      |
| 950                                 |      |      |      |      |      |      |      |      |      |      |      |      |      |      |      |      |      | 0,25 | 0,25 |      |      |      |      |      |
| 1000                                |      |      |      |      |      |      |      |      |      |      |      |      |      |      |      |      |      |      | 0,24 |      |      |      |      |      |

1 - кассета из 2-х клапанов (исполнение 1, стр. 17)  
2 - кассета из 2-х клапанов (исполнение 2, стр. 17)

**ЗНАЧЕНИЕ КОЭФФИЦИЕНТОВ МЕСТНОГО СОПРОТИВЛЕНИЯ  $\xi_B$  КРУГЛЫХ КЛАПАНОВ КПС-1 В ЗАВИСИМОСТИ ОТ СЕЧЕНИЯ КЛАПАНА**

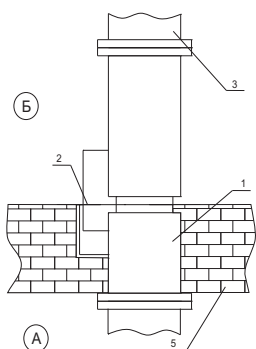
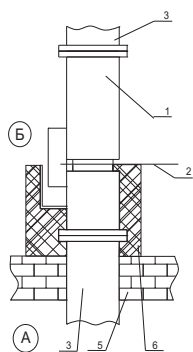
| D, мм   | 100  | 125  | 140  | 160  | 180  | 200  | 225  | 250  | 280  | 315  | 355  | 400  | 450  | 500  | 560  | 630  | 710  | 800  |
|---------|------|------|------|------|------|------|------|------|------|------|------|------|------|------|------|------|------|------|
| $\xi_B$ | 3,50 | 2,80 | 2,10 | 1,56 | 1,23 | 1,01 | 0,57 | 0,40 | 0,30 | 0,25 | 0,20 | 0,17 | 0,15 | 0,13 | 0,11 | 0,09 | 0,07 | 0,05 |

**РЕЗУЛЬТАТЫ ИЗМЕРЕНИЙ ПРИ ОПРЕДЕЛЕНИИ ВОЗДУХОПРОНИЦАЕМОСТИ**

| Режим      | Перепад давления на клапане<br>P, Па | Расход воздуха через неплотности клапана<br>L, м <sup>3</sup> *с <sup>-1</sup> | G, кг*с <sup>-1</sup> |
|------------|--------------------------------------|--|-----------------------|
| Разрежение | 706,3                                | 0,0434   | 0,0531                |
|            | 588,6                                | 0,0388   | 0,0475                |
|            | 470,9                                | 0,0365   | 0,0448                |
|            | 392,4                                | 0,0331   | 0,0405                |
|            | 274,7                                | 0,0268   | 0,0328                |
|            | 196,2                                | 0,0219   | 0,0268                |
|            | 706,3                                | 0,0393   | 0,0482                |
| Нагнетание | 588,6                                | 0,0357   | 0,0438                |
|            | 470,9                                | 0,0322   | 0,0395                |
|            | 392,4                                | 0,0278   | 0,0341                |
|            | 274,7                                | 0,0231   | 0,0283                |
|            | 196,2                                | 0,0196   | 0,0241                |

### УСТАНОВКА КЛАПАНА КПС-1

Схема установки в перекрытиях



Установка клапана осуществляется в соответствии с требованиями нормативных документов. Клапан монтируется в проеме строительной конструкции с расположением привода, как правило, в помещении, смежном с обслуживаемым (пожароопасным) помещением.

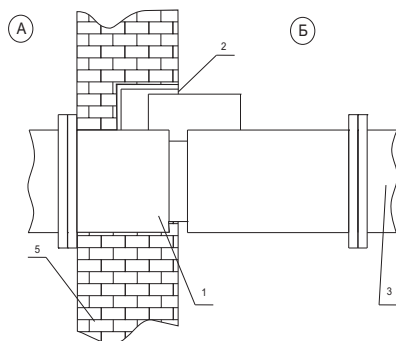
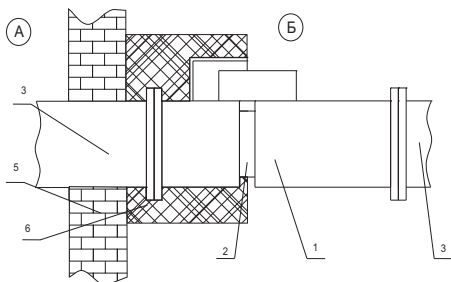
#### Обозначение на схемах

- А - обслуживаемое помещение;
- Б - помещение, смежное с обслуживаемым;
- 1 - корпус клапана;
- 2 - ось заслонки;
- 3 - воздуховод;
- 5 - строительная конструкция с нормированным пределом огнестойкости;
- 6 - наружная теплозащита.

Зазор между корпусом клапана и строительными конструкциями заполняется цементно-песчаным раствором. При установке клапана необходимо обеспечить доступ к приводу и люкам обслуживания клапана.

При установке нормально открытых (огнезадерживающих) клапанов КПС-1 за пределами стен (перекрытий) наружная огнезащита должна наноситься до оси вращения заслонки, и в соответствии с требованиями СНиП 41-01-2003 и СП 7.13130.2009 должна обеспечивать предел огнестойкости не менее предела огнестойкости преграды.

Схема установки в вертикальных конструкциях



### СТРУКТУРА ОБОЗНАЧЕНИЯ ПРИ ЗАКАЗЕ

КПС-1-(...)-...-...-ВxН-...

Наименование клапана└┘

Предел огнестойкости (60 или 90), мин.└┘

Функциональное назначение:└┘

- НО - нормально открытый;
- НЗ - нормально закрытый.

Тип привода:└┘

- ТЗ - пружинный с тепловым замком;
- ТЗ(М) - пружинный с тепловым замком и микропереключателями;
- МВ(24/220) - электромеханический привод МВ с напряжением питания 24/220В;
- МВ(24/220)Т - электромеханический привод МВ с напряжением питания 24/220В с терморазмыкающим устройством МВ;
- MS(24/220) - электромеханический привод Siemens с напряжением питания 24/220В;
- ЭМ(24/220) - электромагнитный привод с напряжением питания 24/220В.

Внутреннее сечение клапана (ширина и высота) или диаметр, мм└┘

Дополнительные опции:└┘

- К - наличие клеммной колодки (для МВ..., MS...);
- (ф) - фланцевое соединение (для клапана круглого сечения);
- с ТРУ 72 град - наличие терморазмыкающего устройства с кнопкой проверки работоспособности (для МВ..., MS...).