

## ОБЩИЕ СВЕДЕНИЯ

Клапан сертифицирован в установленном законодательством порядке.  
Сертификаты соответствия требованиям технического регламента:  
КПС-1(60) - №С-RU.ПБ07.В.00030 (стр. 9)  
КПС-1(90) - №С-RU.ПБ25.В.00210 (стр. 10)

Клапан КПС-1-В взрывозащищенный выпускается в двух модификациях КПС-1(60)-В и КПС-1(90)-В, различающихся пределом огнестойкости.

Предел огнестойкости клапана КПС-1(60)-В:

- в режиме нормально открытого (огнезадерживающего) клапана - **EI 60**;
- в режиме нормально закрытого (дымового) клапана - **EI 90, E 90**.

Предел огнестойкости клапана КПС-1(90)-В:

- в режиме нормально открытого (огнезадерживающего) клапана - **EI 90**;
- в режиме нормально закрытого (дымового) клапана - **EI 120, E 120**.

Противопожарный клапан КПС-1-В (далее клапан) по своему функциональному назначению может применяться как в качестве огнезадерживающего с нормально открытой заслонкой (НО), так и дымового с нормально закрытой заслонкой (НЗ), согласно требованиям СНиП 41-01-2003 и СП 7.13130.2009.

Вид климатического исполнения и категория размещения УЗ по ГОСТ 15150-69. Предельные значения рабочей температуры окружающего воздуха от -30°C до +40°C, при условии отсутствия прямого воздействия атмосферных осадков.

Клапан выпускается прямоугольного (квадратного) или круглого сечения. Устанавливается в проемах или местах прохода вентиляционных систем через противопожарные преграды.

Клапан работоспособен в любой пространственной ориентации.

Клапан предназначен для установки в помещениях отнесенных к категориям А или Б по взрывопожарной опасности (по НПБ 105-03), а также во взрывоопасных зонах классов В-1, В-1а, В-1б, В-1г (по ПУЭ), где по условиям эксплуатации возможно образование взрывчатых смесей, газов и паров с воздухом, относящихся к категориям ПА, ПВ и ПС по ГОСТ Р 51330.11-99, ГОСТ Р 51330.19-99 и к группам Т1, Т2, Т3, Т4, Т5 и Т6 по ГОСТ Р 51330.5-99. Клапан взрывозащищенный с электромеханическим приводом может устанавливаться во взрывоопасных зонах 1 и 2 согласно классификации ГОСТ Р 51330.9-99. Клапан взрывобезопасный с пружинным приводом и тепловым замком может устанавливаться во взрывоопасных зонах 0, 1 и 2 согласно классификации ГОСТ Р 51330.9-99.

Конструкция клапана: односекционный сварной. Изготовлен из углеродистой стали.

Клапан состоит из: корпуса, заслонки, привода во взрывонепроницаемой оболочке и кожуха, предохраняющего привод при монтаже клапана в строительную конструкцию. В корпусе имеется технологический люк со съемной крышкой для обслуживания внутренней полости клапана.

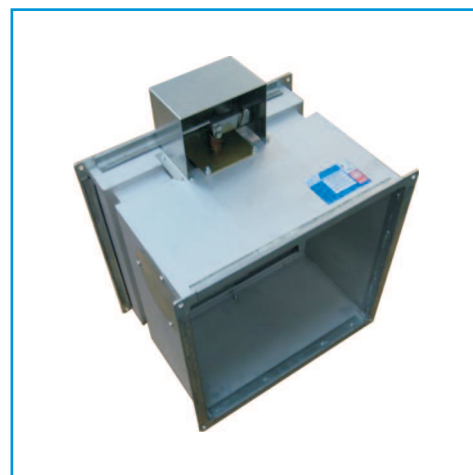
Клапан комплектуется следующими типами приводов:

- электромеханический МВ;
- пружинный с тепловым замком (ТЗ).

Характеристики приводов и электрические схемы их подключения представлены на стр. 56-62.



Клапан КПС-1-В с электромеханическим приводом



Клапан КПС-1-В с тепловым замком

**СХЕМЫ КОНСТРУКЦИИ КПС-1-В**

**С электромеханическим приводом**

**Обозначения на схемах**

- 1 - корпус клапана;
- 2 - заслонка;
- 3 - взрывонепроницаемая оболочка привода;
- 4 - защитный кожух;
- 5 - крышка люка.

В и Н - размеры внутреннего сечения клапана, мм

Длина клапана КПС-1-В с электромеханическим приводом L=392 мм  
Длина клапана КПС-1-В с тепловым замком L=330 мм

Если В и Н < 600 мм

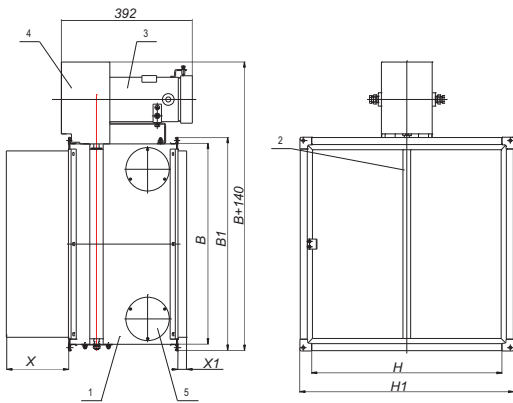
$$B1 = B + 40$$

$$H1 = H + 40$$

Если В или Н ≥ 600 мм

$$B1 = B + 60$$

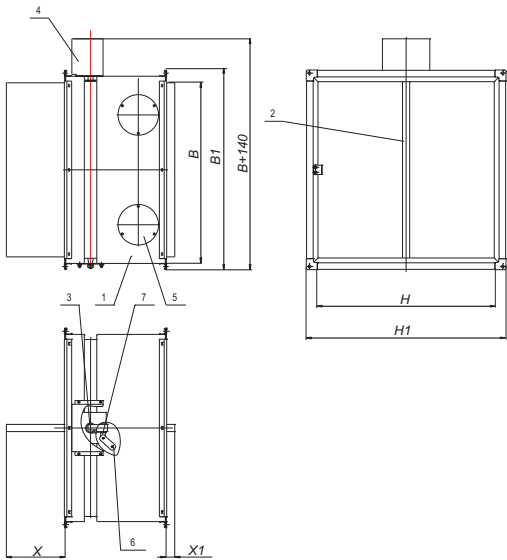
$$H1 = H + 60$$



**С пружинным приводом и ТЗ**

**Особенности конструкции**

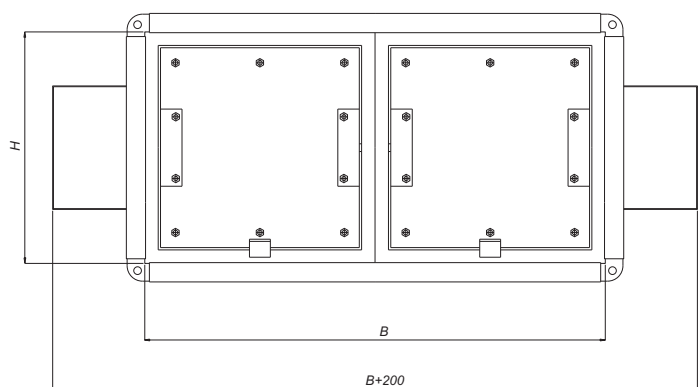
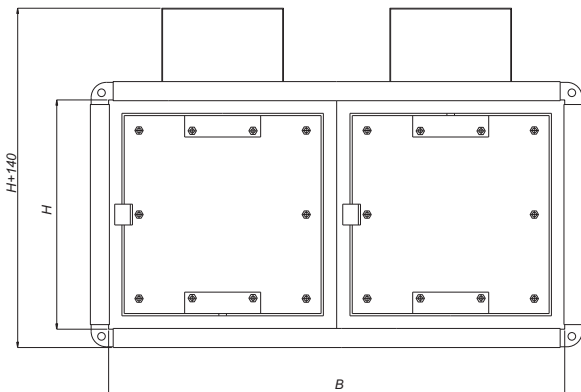
Вылет заслонки. При конструировании систем вентиляции необходимо учитывать вылет заслонки. До и после клапана необходимо проектировать прямой участок воздуховода с сечением, равным сечению клапана, и длиной, равной вылету заслонки.



**ВИДЫ КАСЕТНОГО ИСПОЛНЕНИЯ КЛАПАНА КПС-1-В**

**Исполнение 1**

**Исполнение 2**



СХЕМЫ КОНСТРУКЦИИ КПС-1-В КРУГЛОГО СЕЧЕНИЯ

Обозначения на схемах

- 1 - корпус клапана;
- 2 - заслонка;
- 3 - тепловой замок;
- 4 - защитный кожух;
- 5 - крышка люка;
- 6 - электромеханический привод.

D - диаметр клапана, мм;

L - длина клапана, мм.

Для клапанов на ниппельном соединении L=450 мм

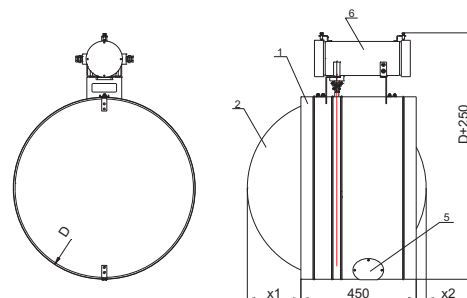
Для клапанов на фланцевом соединении L=350 мм

Минимальный диаметр клапана - Ø140.

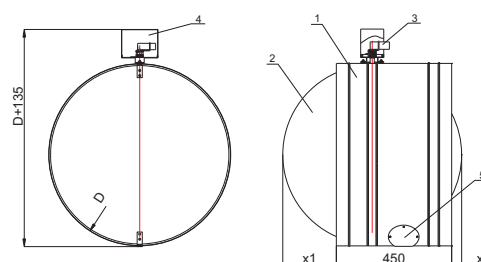
Клапаны диаметром Ø100 и Ø125 изготавливаются из клапана Ø200 с двумя трубчатыми переходами длиной 300мм. Информация по конструкции и массе переходов представлена на стр. 63.

Для определения значений вылета заслонки за корпус клапана, площади проходного сечения и коэффициентов местного сопротивления используется соответствующие таблицы на стр. 16-19 в разделе "Клапан КПС-1".

С электромеханическим приводом



С пружинным приводом и ТЗ



МАССА КЛАПАНОВ КПС-1-В, НЕ БОЛЕЕ, кг

В, мм Н, мм	150	200	250	300	350	400	450	500	550	600	650	700	750	800	850	900	950	1000	1100	1200	1300	1400	1500
150	12,0	13,0	14,0	15,0	16,0	17,0	18,0	19,0	20,0	23,1	24,3	25,4	26,6	27,7	28,9	30,0	31,2	32,2	34,7	37,0	39,3	41,6	43,4
200		14,0	15,2	16,3	17,5	18,6	19,6	20,6	21,6	25,2	26,4	27,6	28,7	29,9	31,0	32,2	33,3	34,5	36,8	39,1	41,4	43,7	46,0
250			16,3	17,7	19,0	20,3	21,5	22,6	23,8	27,4	28,7	30,0	31,4	32,7	34,0	35,3	36,8	38,0	40,6	44,9	47,5	50,2	52,8
300				19,1	20,3	21,6	22,9	24,3	25,6	29,7	31,2	32,7	34,2	35,6	37,1	38,6	40,1	41,6	44,6	47,5	50,5	53,5	56,4
350					21,9	23,3	24,6	25,9	26,9	31,8	33,5	35,1	36,8	38,4	40,1	41,7	43,4	45,0	48,3	51,6	54,9	58,2	61,5
400						24,9	26,6	28,2	29,9	34,0	35,6	37,3	38,9	40,6	42,2	44,2	46,2	48,2	52,1	56,1	60,1	64,0	68,0
450							28,5	30,2	31,8	36,6	38,6	40,6	42,6	44,6	46,5	48,5	50,5	52,5	56,4	60,4	64,4	68,3	72,3
500								32,0	34,0	38,4	40,6	42,7	44,9	46,7	49,2	51,3	53,5	55,6	59,9	64,2	68,5	72,8	77,1
550									36,0	40,4	42,6	44,7	46,9	49,0	51,2	53,3	55,4	57,6	61,9	66,2	70,5	74,7	
600										44,2	46,5	48,8	51,2	53,5	55,8	58,1	60,4	62,7	67,3	71,9	76,6	81,2	
650											48,8	51,3	53,6	56,3	58,7	61,2	63,7	66,2	71,1	76,1	81,0		2
700												53,1	54,0	58,9	61,4	63,9	66,3	68,8	73,8	78,7	83,7		
750													59,2	61,9	64,5	67,2	69,8	70,8	77,7	83,0			
800														64,7	67,3	70,0	72,6	75,2	80,5	85,8			
850															70,5	73,4	76,4	79,4	85,3				
900																76,4	79,5	82,7	88,9				
950																	82,8	86,0			1		
1000																		89,4					

1 - кассета из 2-х клапанов (исполнение 1, стр. 22)

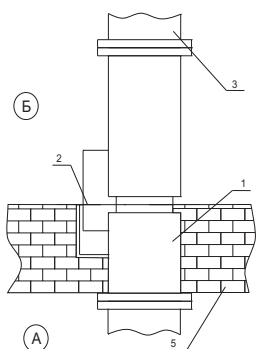
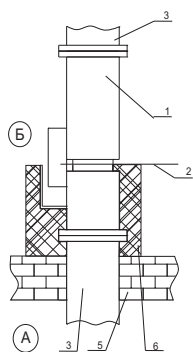
2 - кассета из 2-х клапанов (исполнение 2, стр. 22)

МАССА КЛАПАНОВ КПС-1-В КРУГЛОГО СЕЧЕНИЯ, НЕ БОЛЕЕ, кг

D, мм	140	160	180	200	225	250	280	315	355	400	450	500	560	630	710	800
M, кг	20,5	21,0	21,8	23,0	23,5	24,0	24,7	25,6	28,2	29,7	31,5	33,6	36,2	39,5	48,0	54,1

**УСТАНОВКА КЛАПАНА КПС-1-В**

Схема установки в перекрытиях



Установка клапана осуществляется в соответствии с требованиями нормативных документов. Клапан монтируется в проеме строительной конструкции с расположением привода, как правило, в помещении, смежном с обслуживаемым (пожароопасным) помещением.

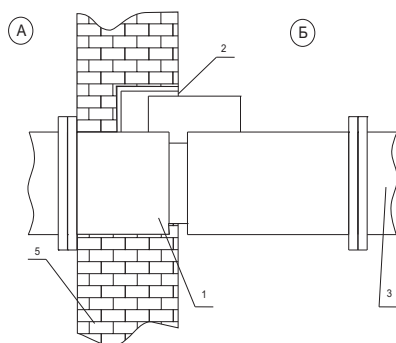
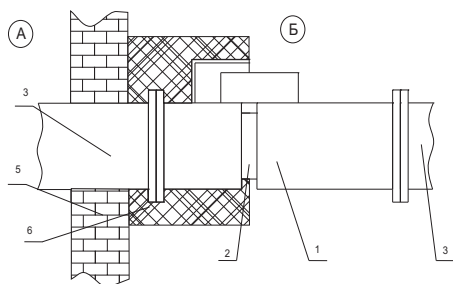
**Обозначение на схемах**

- А - обслуживаемое помещение;
- Б - помещение, смежное с обслуживаемым;
- 1 - корпус клапана;
- 2 - ось заслонки;
- 3 - воздуховод;
- 5 - строительная конструкция с нормированным пределом огнестойкости;
- 6 - наружная теплозащита.

Зазор между корпусом клапана и строительными конструкциями заполняется цементно-песчаным раствором. При установке клапана необходимо обеспечить доступ к приводу и люкам обслуживания клапана.

При установке нормально открытых (огнезадерживающих) клапанов КПС-1-В за пределами стен (перекрытий) наружная огнезащита должна наноситься до оси вращения заслонки, и в соответствии с требованиями СНиП 41-01-2003 и СП 7.13130.2009 должна обеспечивать предел огнестойкости не менее предела огнестойкости преграды.

Схема установки в вертикальных конструкциях



**СТРУКТУРА ОБОЗНАЧЕНИЯ ПРИ ЗАКАЗЕ**

КПС-1-(...)-В-...-...-ВхН

Наименование клапана \_\_\_\_\_

Предел огнестойкости (60 или 90), мин. \_\_\_\_\_

Функциональное назначение: \_\_\_\_\_

Тип привода: \_\_\_\_\_

- НО - нормально открытый;  
- НЗ - нормально закрытый.

- ТЗ - пружинный с тепловым замком;  
- ТЗ(М) - пружинный с тепловым замком и микропереключателями;  
- МВ(24/220) - электромеханический привод МВ с напряжением питания 24/220В.

Внутреннее сечение клапана (ширина и высота), мм \_\_\_\_\_