

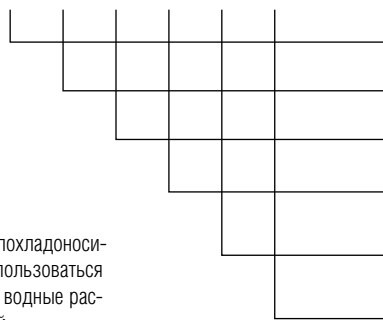
## Универсальные воздушно-тепловые агрегаты УНИТЕРМ



Технические условия **ТУ 4864-001-52770486-2007**

### Обозначение вентилятора:

**УНИТЕРМ** -x -x ИК -x -x -x



\* В качестве теплоносителя может использоваться как вода, так и водные растворы гликолей.

Типоразмер блока вентилятора

Число полюсов электродвигателя

Встроенная система шумопоглощения

Тепловая мощность, кВт

### Теплоноситель:

В – вода \*; П – пар; Э – электричество

Климатическое исполнение

### Общие сведения

- Воздушно-отопительные агрегаты УНИТЕРМ предназначены для локального воздушного обогрева рабочих мест, бытовых и производственных помещений различного объема в режиме рециркуляции, а также для сушки различных поверхностей и материалов.
- Возможно использование в технологических процессах для подачи подогретого воздуха под избыточным давлением.
- Рекомендуются взамен морально устаревших установок, типа СФОЦ (УВЭ).
- Для осуществления процессов защиты и управления параметрами воздушно-отопительных агрегатов разработаны системы автоматического управления. Агрегаты оснащены терморегулятором и защитой ТЭНов от перегрева (для электрокалориферов).
- Воздушно-отопительные агрегаты УНИТЕРМ, в отличие от других типов воздушно-отопительных агрегатов, могут работать с сетью как вентиляторы-дестратификаторы.

- По специальным требованиям заказчика возможно изготовление агрегатов УНИТЕРМ во влагостойком и искрозащищенном исполнениях.

### Условия эксплуатации

Отопительные агрегаты предназначены для эксплуатации в макроклиматических районах с умеренным (У) и тропическим (Т) климатом 2-й категории размещения, не хуже, по ГОСТ 15150-90. Температура окружающей среды от  $-40\text{ }^{\circ}\text{C}$  до  $+40\text{ }^{\circ}\text{C}$  ( $+45\text{ }^{\circ}\text{C}$  для тропического исполнения).

В перемещаемом воздухе недопустимы включения, агрессивные к сталям обыкновенного качества, взрывоопасные смеси. Наличие липких, волокнистых и абразивных веществ не допускается.

Запыленность – не более  $100\text{ мг/м}^3$ .

## Универсальные воздушно-тепловые агрегаты УНИТЕРМ

### Комплектация

Агрегаты состоят из отдельных функциональных блоков. Каждый блок представляет собой жесткую самонесущую конструкцию.

#### Базовая комплектация:

- Защитная сетка на входе и выходе;
- Вентилятор;
- Калориферный блок;
- Система автоматического управления для агрегатов с электрокалорифером.

#### Специальная комплектация

##### (по запросу заказчика):

- Воздушный клапан: гравитационный, с ручным или электрическим приводом для регулирования подачи воздуха;
- Шумоглушитель предназначен для снижения уровня шума на входе в агрегат и/или на выходе из него;
- Блок фильтра обеспечивает фильтрацию воздуха.

Теплоноситель	Температура окружающего воздуха в местах установки силового блока		Примечание
	Ниже 0 °С	Выше 0 °С	
Электричество	Используется система управления с выносным блоком силовой автоматики	Блок силовой автоматики расположен на боковой панели корпуса электрокалорифера	Система управления входит в базовый комплект поставки
Вода	Рекомендуется комплектовать узлом обвязки «УО-ИННОВЕНТ» с циркуляционным насосом или системой автоматики САУ в комплекте с циркуляционным насосом	Рекомендуется комплектовать узлом обвязки «УО-ИННОВЕНТ» без циркуляционного насоса и/или системы автоматики	Узлы обвязки и/или система автоматики в базовый комплект поставки не входит и поставляется по специальному запросу заказчика
Пар			Система автоматики в базовый комплект поставки не входит и поставляется по специальному запросу заказчика

### Ориентировочные технические характеристики

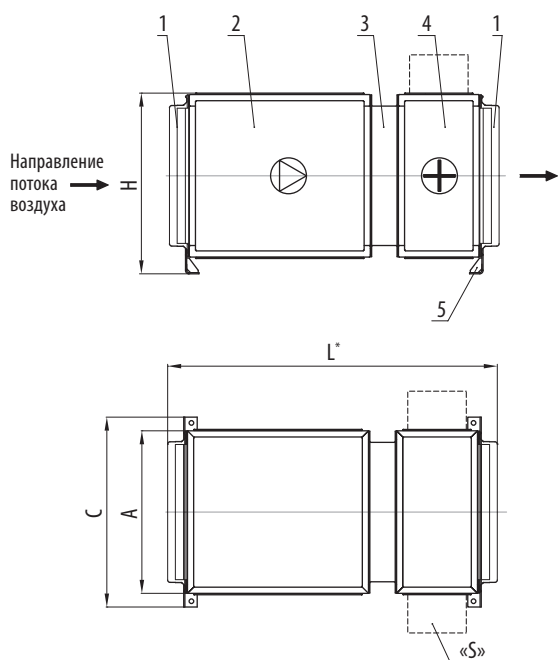
Обозначение	Производительность по воздуху, м <sup>3</sup> /час	Мощность электродвигателя, кВт	Теплоноситель	Перепад температуры вход/выход, °С	Мощность калорифера, кВт
УНИТЕРМ-1,6-2	600	0,09	Эл/вода	35	6,3
УНИТЕРМ-2-2	1300	0,25	Эл/вода	33	13,2
УНИТЕРМ-2,5-4	1150	0,18	Эл/вода	50	16,8
УНИТЕРМ-3,15-4	2500	0,37	Эл/вода	34	26,2
УНИТЕРМ-4-6	3000	0,37	Эл/вода/пар	40	36
УНИТЕРМ-4-4	5500	0,75	Эл/вода/пар	27	42
УНИТЕРМ-5-6	6000	0,75	Эл/вода/пар	43	80
УНИТЕРМ-5-4	10500	3	Эл/вода/пар	40	135
УНИТЕРМ-6,3-6	13600	3	Эл/вода/пар	41	170
УНИТЕРМ-6,3-4	21000	11	Эл/вода/пар	40	263

*Примечание:* 1. В таблице приведены максимальные значения по производительности агрегатов УНИТЕРМ с водяным (паровым) обогревом  
2. По требованию заказчика могут быть изготовлены агрегаты УНИТЕРМ с отличными от приведенных в таблице параметров, в том числе и с избыточным давлением на выходе из агрегата

## Универсальные воздушно-тепловые агрегаты УНИТЕРМ

### Габаритные размеры

**УНИТЕРМ типоразмеров 1,6...3,15**

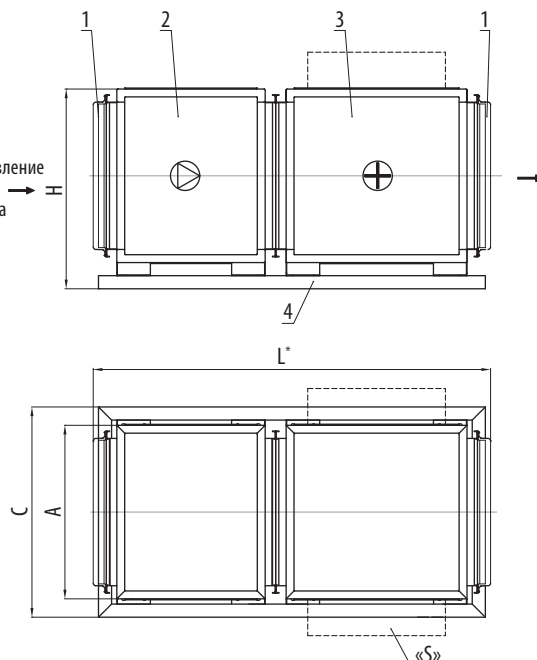


1. Защитная сетка на входе; 2. Вентилятор;  
3. Проставка; 4. Калориферный блок; 5. Кронштейны

«S» зона выхода патрубков водяного/парового калориферов или зона установки блока силовой автоматики для калориферов с электрическим теплоносителем.

\* Размер L определяется при проектировании завесы и зависит от размеров элементов, входящих в состав установки.

**УНИТЕРМ типоразмеров 4...6,3**



1. Защитная сетка на входе; 2. Вентилятор;  
3. Калориферный блок; 4. Рама

Вентилятор	Размеры, мм			
	A	C	H	L
ТЗК-ИННОВЕНТ-1,6	286	348	333	670...980
ТЗК-ИННОВЕНТ-2	346	404	390	750...1160
ТЗК-ИННОВЕНТ-2,5	422	493	474	850...1330
ТЗК-ИННОВЕНТ-3,15	510	582	555	930...1350
ТЗК-ИННОВЕНТ-4	662	802	762	1080...1590
ТЗК-ИННОВЕНТ-5	814	954	914	1360...1850
ТЗК-ИННОВЕНТ-6,3	1006	1146	1106	1470...2040



**Уточненные габаритные размеры и масса определяются при подборе УНИТЕРМ по конкретной поступившей заявке.**