

Вставки гибкие термостойкие ВГТ



Назначение

Гибкие термостойкие вставки ВГТ используются в качестве линейных компенсаторов в сетях с повышенной температурой перемещаемых сред от 200 до 600 °С и более (в т.ч. в сетях двухрежимной вентиляции с совмещением функций дымоудаления и общепромышленной). Назначение таких гибких вставок то же, что и у типовых: защита от передачи вибронгрузок от источника принудительной вентиляции на воздуховоды.

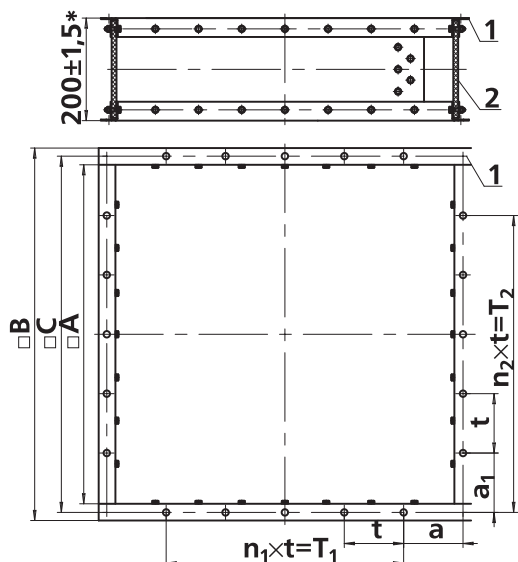
Характеристики

Основной частью термостойкой гибкой вставки является — гибкий рукав из специальной герметичной ткани с повышенными температурными рабочими характеристиками, имеющий на двух своих сторонах усиленные присоединительные фланцы. Термостойкие гибкие вставки ВГТ полностью работоспособны в диапазоне температур от -40 до +400 или +600 °С и предназначены для эксплуатации в условиях умеренного (У) климата 2-ой категории размещения по ГОСТ15150. Вставки ВГТ могут использоваться в системах, в которых перемещаются взрывоопасные смеси всех категорий и групп по классификации ГОСТ Р 51330.11-99 и устанавливаться во взрывоопасных зонах помещений, относящихся к классам В-1, В-1а, и В-1б по классификации ПУЭ в соответствии с требованиями главы СНиП 41-01-2003 «Отопление, вентиляция и кондиционирование».

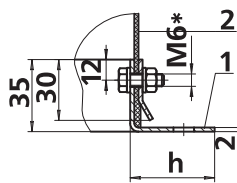
Размеры

Термостойкие гибкие вставки ВГТ могут изготавливаться как круглого, так и прямоугольного рабочего сечения. Длина гибких вставок ВГТ, обозначаемая при заказе, всегда соответствует их длине в растянутом состоянии и составляет — 200 мм. В сжатом положении длина вставки определяется типом шины и гибкого рукава, используемых при изготовлении фланцев и составляет 70-100 мм. По вариантам рабочего сечения гибкие вставки ВГТ делятся на: ВГТ-1 — квадратная гибкая вставка, ВГТ-2 — прямоугольная гибкая вставка и ВГТ-3 — круглая гибкая вставка. Все стандартные варианты исполнения рабочего сечения представлены в нижеследующих таблицах. При специальном указании в заказе возможно изготовление вставок ВГТ с другими специальными вариантами рабочего сечения.

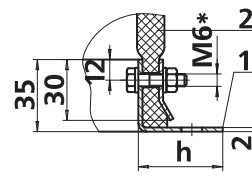
ВГТ-1



ВГТ-1 для 400 °С



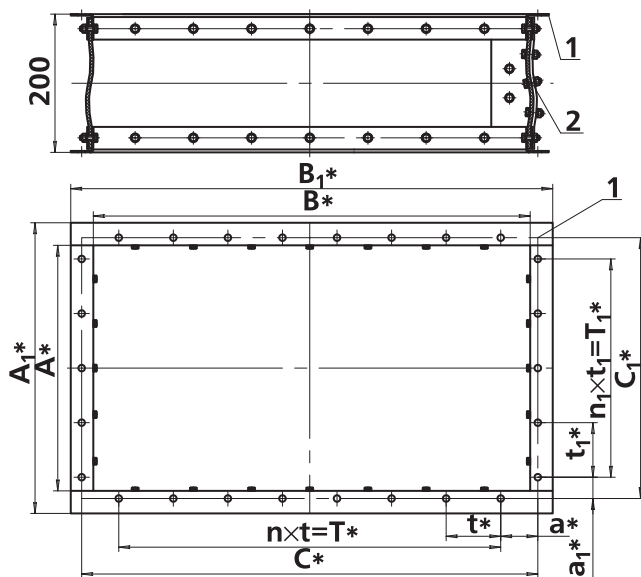
ВГТ-1 для 600 °С



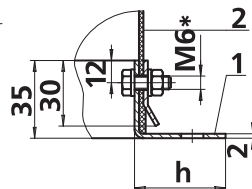
1 – присоединительный фланец; 2 – термостойкий рукав

Номер вставки	A, мм	B, мм	C, мм	a, мм	a ₁ , мм	h, мм	n ₁	n ₂	t, мм	T ₁ , мм	T ₂ , мм	Масса, кг
2,5	147	217	200	—	100	35	2	—	100	200	—	2,55
3,15	212,5	268,5	255	27,5	27,5	28	2	2	100	200	200	3,19
4	257	327	310	55	55	35	2	2	100	200	200	4,13
5	325	405	380	40	40	40	3	3	100	300	300	5,41
6,3	423	493	470	35	35	35	4	4	100	400	400	6,47
8	540	630	600	—	150	45	4	2	150	600	300	8,97
10	690	780	750	—	150	45	5	3	150	750	450	11,36
12,5	—	955	925	25	—	45	6	—	125	750	—	14,17
14	1480	1570	1540	—	140	45	11	9	140	1540	1260	23,81

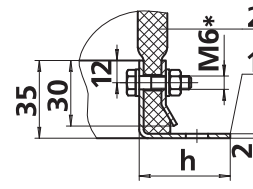
ВГТ-2



ВГТ-2 для 400 °С



ВГТ-2 для 600 °С

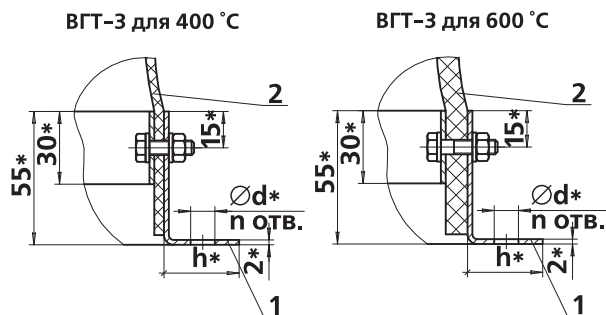
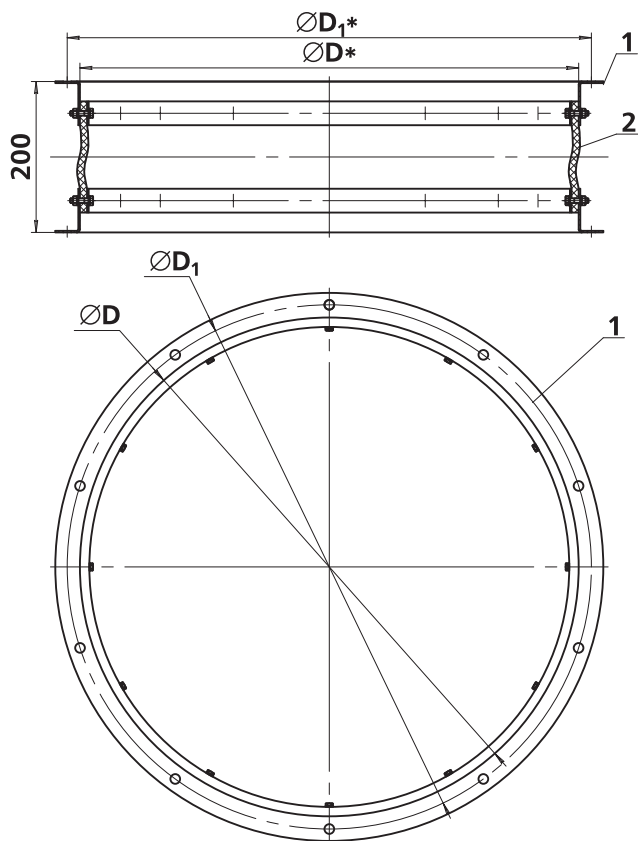


1 – присоединительный фланец; 2 – термостойкий рукав

* - размер для справок

Номер вставки	A, мм	A ₁ , мм	B, мм	B ₁ , мм	C, мм	C ₁ , мм	a, мм	a ₁ , мм	h, мм	n ₁	n ₂	t, мм	t ₁ , мм	T ₁ , мм	T ₂ , мм	Масса, кг
2,5	147	217	294	364	347	200	0	83,5	35	2	2	100	90	180	200	4,3
3,15	185	365,0	365	445	420	240	20	60	40	2	3	100	100	300	200	5,44
4	255	335	483	563	538	310	55	55	40	4	2	100	100	400	200	7,2
4,5	295	375	549	629	604	350	55	55	40	4	2	120	120	480	240	8,09
5	325	405	613	693	668	380	40	40	40	6	3	100	100	600	300	9,03
5,6	371	451	695	775	750	426	63	63	40	6	3	100	100	600	300	10,12
6,3	415	495	775	855	830	470	35	35	40	7	4	100	100	700	400	11,28
7,1	485	565	886	966	941	540	135	135	40	5	2	135	135	675	270	12,86
8	545	625	992	1072	1047	600	150	150	40	5	2	150	150	750	300	14,41
9	615	695	1115	1195	1170	670	35	35	40	7	4	150	150	1050	600	16,18
10	690	780	1257	1347	1317	750	150	150	45	7	3	150	150	1050	450	18,76
11,2	770	860	1403	1493	1463	830	40	40	45	9	5	150	150	1350	750	20,91
12,5	865	955	1578	1668	1638	925	87,5	87,5	45	10	5	150	150	1500	750	23,43
14	980	1070	1788	1878	1848	1040	168	184	45	9	4	168	168	1512	672	26,42

ВГТ-3



1 – присоединительный фланец; 2 – термостойкий рукав

* - размер для справок

Номер вставки	D, мм	D ₁ , мм	h, мм	d, мм	n	Масса, кг
2,5	248	280	25	9	8	4,68
3,15	313	345	25	9	8	5,92
4	398	430	25	9	8	7,54
4,5	448	480	25	9	8	8,49
5	498	530	25	9	16	9,45
5,6	560	600	30	9	16	10,65
6,3	628	660	25	9	16	11,94
7,1	708	740	25	9	16	13,47
8	800	835	27	9	16	15,3
9	898	940	30	9	16	17,09
10	1000	1050	37	12	24	19,04
11,2	1120	1170	37	12	24	21,35
12,5	1250	1285	30	12	24	23,84